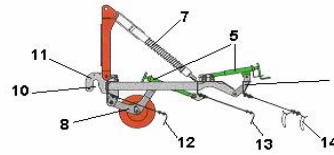
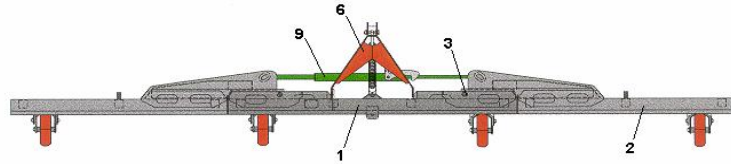
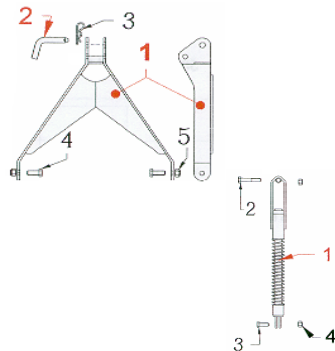


Rep. Qté. Référence Description

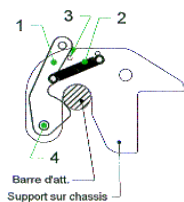
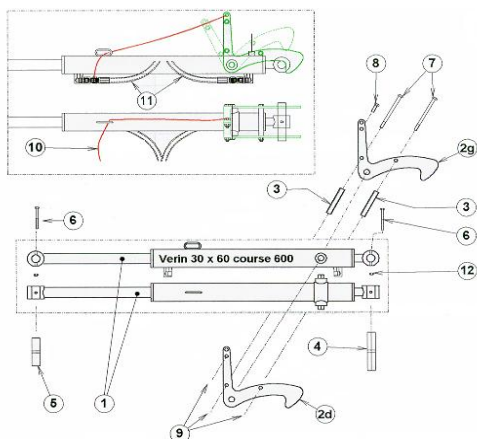
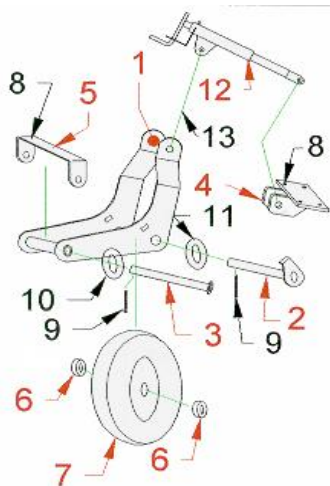
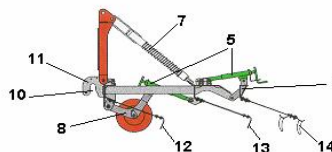
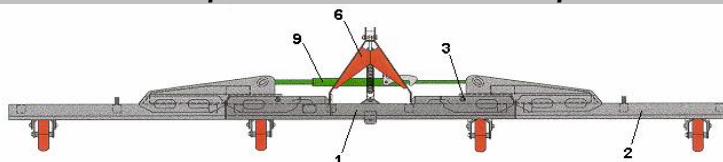
171xxx Eboseuse BOTTIN type EB
 161xxx Eboseuse BOTTIN type EBR



1		PEB5031	Châssis central Bottin 2,40 m
		PEB5032	Châssis central Bottin 3,00 m
2		PEB5063	Allonge G/D Bottin 2,40 m
		PEB5062	Allonge G/D Bottin 1,80 m
		PEB5065	Allonge G/D Bottin 1,20 m
		PEB5066	Allonge G/D Bottin 0,60 m manuelle
		PEB5067	Allonge G/D Bottin 0,60 m hydraul.
3		PEB517	Axe charnière châssis-allonge
		10700276	Graisseur M8 Din 71412 - 180°
		10600005	Circlips pour arbre A25 Din 471
4		PEB5091	Support peigne Bottin 3,00 m
		PEB5092	Support peigne Bottin 2,40 m
		PEB5093	Support peigne Bottin 1,80 m
		PEB5094	Support peigne Bottin 1,20 m
		PEB5095	Support peigne Bottin 0,60 m
		10500081	Vis M16x50 Din 933
		10200041	Ecrou M16 Din 985
5	1	30800001	Béquille de réglage Bottin
	2	10500081	Vis M16x50 Din 933
	2	10200041	Ecrou M16 Din 985
6			
	1	PEB513	Tête éboseuse Bottin
	2	EBA212	Broche supérieur 3ème point
	3	10600030	Goupille béta M6,0 Din 11024
	4	10500088	Vis M20x60 Din 933
	5	10200043	Ecrou M20 Din 985
7			
	1	EBA251	Ens. ressort pour tête éb. Bottin
	2	10500090	Vis M20x120 Din 933
	3	10500087	Vis M20x50 Din 933
	4	10200043	Ecrou M20 Din 985

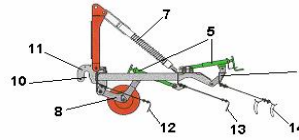
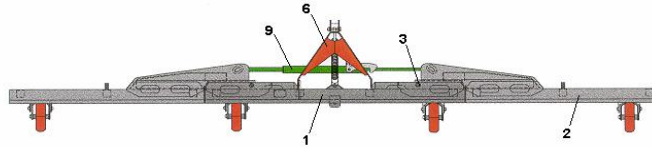


Rep. Qté. Référence Description

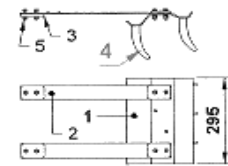
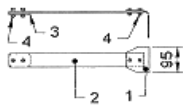
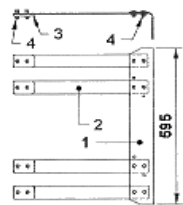


8		PEB630	Ensemble roue Bottin
1	1	PEB507	Support roue
2	1	PEB508	Axe roue
3	1	EBA153	Axe chape avant
4	1	EBA154	Chape arrière
5	1	EBA105	Chape avant
6	2	10700248	Buselure centrale roue 45/26x24
7	1	50800088	Roue
7bis		50800131	Roue avec roulement
7ter		Bottin	Roue avec roulement + renfort
8	8	10500054	Vis M8x30 Din 933
	8	10200052	Ecrou M8 Din 6923
	9	10600020	Goupille fendue M5x40 Din 94
10	1	10300037	Rondelle M20 Din 125A
11	1	10300072	Rondelle M26 Din 125A
12	1	30800001	Béquille de réglage Bottin
13	2	10500081	Vis M16x50 Din 933
	2	10200041	Ecrou M16 Din 985
9		PEB630	Ensemble vérin de repliage
1	1	PEB5044	Vérin pour ébouseuse 2,40 m
	1	PEB5045	Vérin pour ébouseuse 3,00 m
2	G+D	80200508	Levier d'accrochage sur vérin
3	2	PEB019	Tube entretoise sur levier d'accr.
4	1	PEB014	Axe vérin côté verrouillage
5	1	PEB0141	Axe vérin côté corps
6	2	10500011	Vis M8x80 Din 931
7	2	10500250	Vis M10x140 Din 931
8	1	10500058	Vis M10x30 Din 933
9	3	10200038	Ecrou M10 Din 985
10	1	10700355	Ficelle pour déverrouillage
11	1	30500063	Kit flexible + embouts hydrauliques
12	2	10200037	Ecrou M8 Din 985
10		PEB028	Barre d'attelage automatique
		10600033	Goupille clips D11
11		PEB515	Verrouillage barre camus
1	2	EBA327	Came de verrouillage
2	2	10700128	Ressort de rappel
3	2	10600018	Goupille élastique M8x30 Din 1481
4	2	10500125	Vis allen TF M16x50 Din 7991
	2	10200041	Ecrou M16 Din 985

Rep. Qté. Référence Description

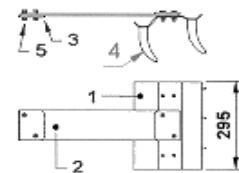
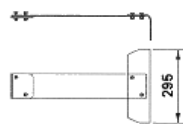
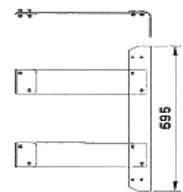


Type EB



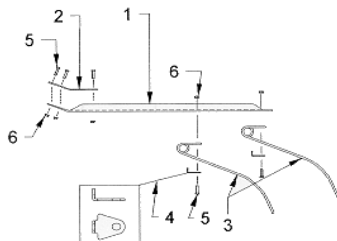
12		EBA552	Lames 480x50 mm-racloir 600 mm
1	1	EBA503	Racloir 600 mm
2	4	EBA512	Lame 480x50x5 mm
3	4	EBA522	Contre-plaque 50 mm
4	16	10500054	Vis M8x30 Din 933
	16	10200052	Ecrou M8 Din 6923
13		EBA551	Lame 480x50 mm-racloir 100 mm
1	1	EBA501	Racloir 100 mm
2	2	EBA512	Lame 480x50x5 mm
3	4	EBA522	Contre-plaque 50 mm
4	8	10500054	Vis M8x30 Din 933
5	8	10200052	Ecrou M8 Din 6923
14		EBA553	Lames 480x50 mm-peigne scarif.
1	1	EBA571	Peigne scarificateur 300 mm
2	2	EBA512	Lame 480x50x5 mm
3	4	EBA522	Contre-plaque 50 mm
4	6	Bottin	Dent à souder
5	8	10500054	Vis M8x30 Din 933
	8	10200052	Ecrou M8 Din 6923

Type EBR



12		EBA562	Lames 500x100 mm-racloir 600 mm
1	1	EBA503	Racloir 600 mm
2	2	EBA511	Lame 500x100x5 mm
3	2	EBA521	Contre-plaque 100 mm
4	8	10500054	Vis M8x30 Din 933
	8	10200052	Ecrou M8 Din 6923
13		EBA561	Lame 500x100 mm-racloir 300 mm
1	1	EBA502	Racloir 300 mm
2	1	EBA511	Lame 500x100x5 mm
3	1	EBA521	Contre-plaque 100 mm
4	4	10500054	Vis M8x30 Din 933
	4	10200052	Ecrou M8 Din 6923
14		EBA563	Lame 500x100 mm-peigne scarif.
1	1	EBA571	Peigne scarificateur 300 mm
2	1	EBA511	Lame 500x100x5 mm
3	1	EBA521	Contre-plaque 100 mm
4	6	Bottin	Dent à souder
5	8	10500054	Vis M8x30 Din 933
	8	10200052	Ecrou M8 Din 6923

Option EB et EBR



		PEB514	Dents étrilles avec support
1	1	80200586	Support pour dents sur 3ème rang
2	1	80200546	Contre-plaque pliée
3	2	50600020	Dent ressort
4	2	80200544	Bride support dent
5	5	10500054	Vis M8x30 Din 933
6	5	10200052	Ecrou M8 Din 6923

	<i>Rep.</i>	<i>Qté.</i>	<i>Référence</i>	<i>Description</i>
Ancien modèle			Bottin AM	Lame 500x50x4 mm
			Bottin AM	Lame 220x100 mm
			Bottin AM	Lame 170
			Bottin AM	Lame 120
			Bottin AM	Racloir 95x145
			Bottin AM	Racloir 145
			Bottin AM	Racloir 300
			Bottin AM	Racloir 400
			Bottin AM	Peigne de 400
			Bottin AM	Contre-lame 100
			Bottin AM	Contre-lame 100x50
			Bottin AM	Roulement de roue
			60100032	Roulement 25x35x40
			60100033	Roulement 25x35x45
			10100001	Bague AK 2511
			Bottin AM	Axe de roue D 25 AM
			Bottin AM	Axe de roue D 30 AM
			Bottin AM	Tampon butée ertalon
			Bottin AM	Broche avec chainette
			10100002	Bague de roue Mefro